

# ИНСТРУКЦИЯ ПО МОНТАЖУ И ОБСЛУЖИВАНИЮ ТЕРРАСНОЙ СИСТЕМЫ

ИЗ ДРЕВЕСНО-ПОЛИМЕРНОГО  
КОМПОЗИТА



1

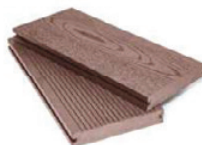
## ОБЩИЕ СВЕДЕНИЯ

Данная инструкция разработана на основе стандартных вариантов укладки. В силу большого количества возможных конфигураций и размеров террас, в ней не рассматриваются индивидуальные случаи.

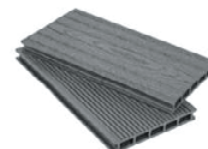
### Террасная доска



Ширина 140 м



Ширина 140 м, массив



Ширина 160 м

### Лага, уголок, торцевая планка



Лага монтажная 50x30 мм



Уголок декоративный 50 мм



Торцевая планка 120 мм



#### **Недопустимо применение террасного настила**

- В местах парковки автомобилей и применения значительных нагрузок (более чем 1000 кг/м<sup>2</sup> по распределенной нагрузке и 150 кг точечной нагрузки);
- При укладке без лаг;
- В местах, где нет возможности обеспечить водоотвод из пространства под настилом.

### Области применения

Самонесущий настил для полов садовых террас, террас на плоских крышах, садовых дорожек, бетонных полов балконов и т.п. Срок эксплуатации от 5 до 15 лет в зависимости от интенсивности нагрузок и климатической зоны эксплуатации.



#### **Особенности применения ДПК возле бассейнов**

**и в местах повышенной влажности** указаны в п. 8 данной инструкции.

### Варианты укладки

Профили террасной доски из ДПК можно укладывать разными способами: прямая или диагональная укладка.

### Обработка

Профили, лаги монтажные и т.д. можно пилить, фрезеровать или сверлить обычными деревообрабатывающими инструментами.

### Инструменты необходимые для монтажа:

- Лобзик электрический
- Пила отрезная (дисковая)
- Шуруповерт или отвертка
- Дрель электрическая
- Уровень 400-500 мм
- Рулетка
- Молоток (резиновый)

### Изменение цвета

Профили из ДПК окрашены в массу и с течением времени выцветают естественным образом, не теряя основного цветового тона.

Так как это продукт на основе древесины, со временем следует ожидать естественного изменения его цвета, обусловленного воздействием УФ-излучения и влажности. Оно может происходить, прежде всего, в первые недели и месяцы (в зависимости от погодных условий), что не свидетельствует о каком-либо дефекте.

Незначительная разнооттеночность цвета профиля или профилей одной партии является нормальной и подчеркивает естественную фактуру древесины. Цвет выравнивается при образовании патины (естественное потемнение дерева).

## 2

### ПОДГОТОВКА ОСНОВАНИЯ

При монтаже на открытом грунте необходимо произвести монтаж несущей конструкции, посредством установки винтовых свай либо свайного или столбчатого фундамента с последующим изготовлением каркаса.



Рисунок 1.  
Укладка на грунт, в т.ч. и на песчано-гравийную подушку, **НЕДОПУСТИМА!**

#### Бетонное основание (литая бетонная плита)

При наличии ровного и прочного основания монтажные лаги укладываются на бетонную плиту и снабжаются резиновыми подкладками размером 100x100x5мм.

Бетонное основание должно иметь уклон минимум 1-2 % для отвода воды и предотвращения образования повышенной влажности под настилом, способной привести к порче покрытия.

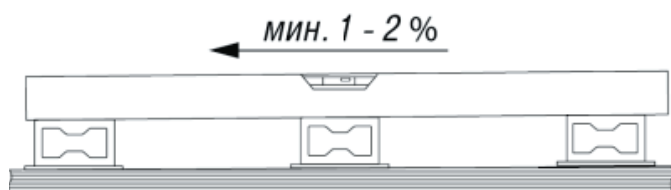


Рисунок 2

В остальном бетонное основание не требует никакой дополнительной подготовки.

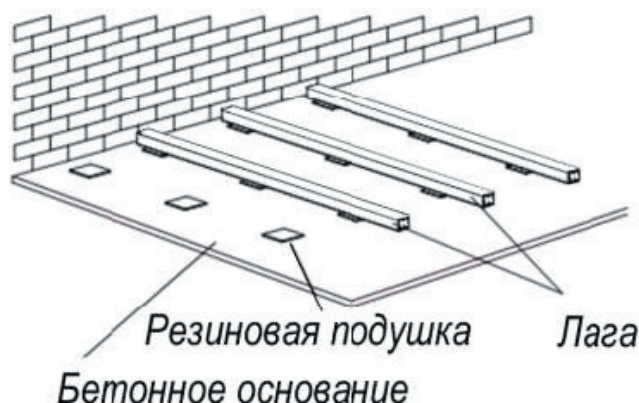


Рисунок 3

### Террасы на плоских крышах либо бетонные балконы с уплотнительным покрытием

Для распределения нагрузки по плоскости и в качестве опор для монтажных лаг укладываются бетонные плиты размером 300x300x30 мм. Расстояние между бетонными плитами вдоль линии укладки лаг не должно превышать 400 мм.

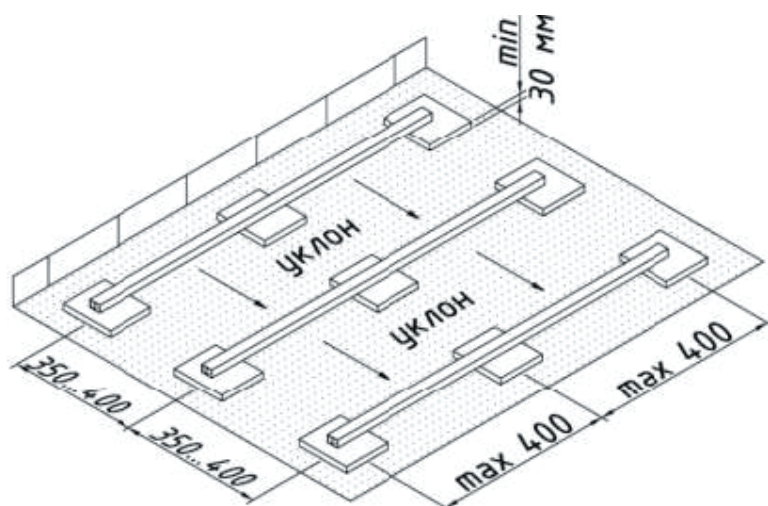


Рисунок 4

В целях защиты уплотнительного покрытия от механических повреждений под плиты должны устанавливаться резиновые подкладки размером 100x100x5 мм или подкладки из отрезков защитного строительного мата размером на 100 мм больше бетонной плиты. Укладка защитного мата по всей площади не требуется.

Регулируемые опоры используются на тех объектах, где имеются перепады по высоте и не допускается повреждение имеющегося покрытия (например, кровля здания). Основная задача регулируемых опор - выровнять основание. На опоры устанавливается лага из древесно-полимерного композита, алюминия или металлический каркас (Рисунок 5).

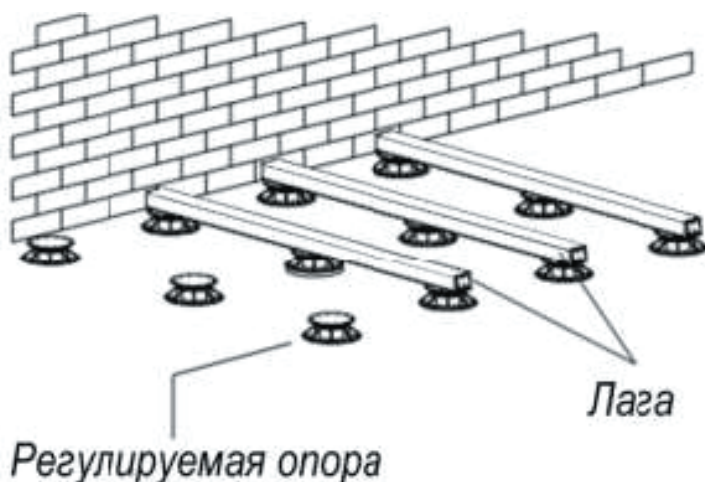


Рисунок 5

### Каркасное основание

Для установки каркасного основания, способного нести существенную нагрузку (от 1000 кг/м<sup>2</sup>), рекомендуется использовать металлическую квадратную трубу размером не менее 80x80 мм, либо деревянный брус не менее 100x100 мм. Расстояние между несущими ригелями «С» (Рисунок 6) не должно превышать 400 мм при применении монтажных лаг из древесно-полимерного композита.

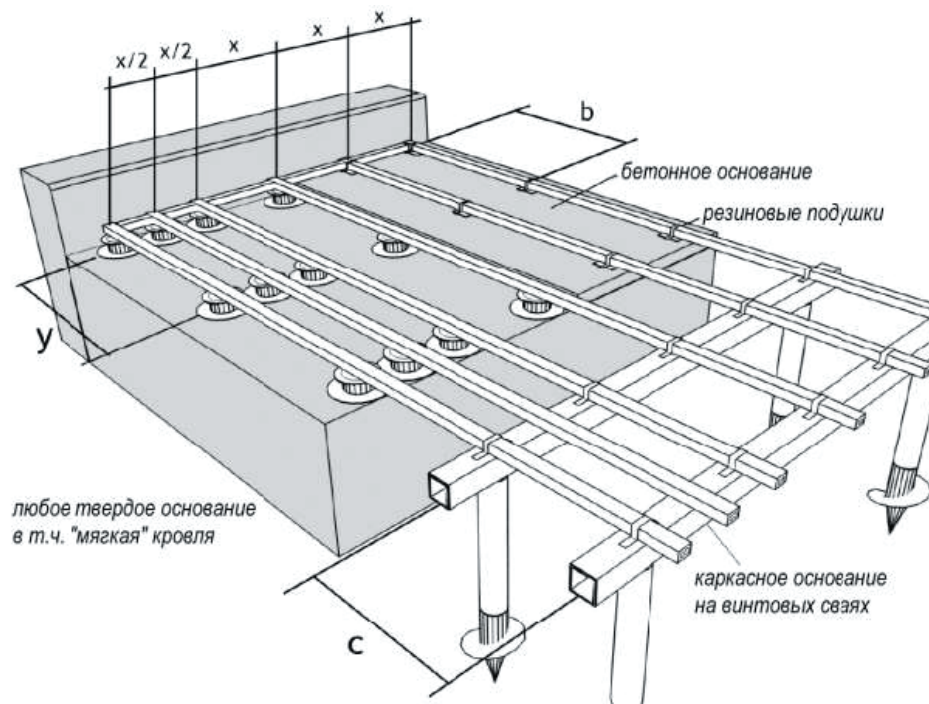


Рисунок 6

При диагональной укладке лаг интервал между несущими ригелями должен уменьшаться в соответствии с углом укладки.

Пример:

- при укладке под углом 60° – 300 мм
- при укладке под углом 45° – 200 мм

## 3

### ВЕНТИЛЯЦИЯ

Весь настил должен хорошо вентилироваться. Для беспрепятственной циркуляции воздуха пустоты между элементами опорной конструкции под покрытием не должны чем-либо заполняться. При укладке террасных настилов на уровне земли необходимо предусматривать разграничивающий каменный бордюр и т.п. для газонов или грунта.

Недопустим непосредственный контакт настила или лаги с газоном либо грунтом. Для достаточной вентиляции требуется наличие зазора минимум 20 мм по всему периметру настила. При отделке торцевой планкой окончания настила торцевых створ террасных досок расстояние до торцевой планки должно быть не менее 10 мм.

4

## УКЛАДКА ОПОРНОЙ КОНСТРУКЦИИ ЛАГ

Перед монтажом изделия должны быть выдержаны при указанной ниже температуре:

- не менее 24 часов, если они до этого находились при температуре от 0°C до 10°C;
- не менее 48 часов, если они находились до этого при температуре ниже 0°C.

Тщательно проверяйте каждую доску перед установкой. Гарантия не распространяется на доску, испорченную до установки.

Для монтажа конструкции основания используются лаги монтажные из ДПК размером 50 x 30 мм.

Стыки лаг могут выполняться двумя способами (Рисунок 7):

- путем смещения лаг относительно друг друга не менее чем на 150 мм;
- стык в стык с зазором не менее 20 мм.

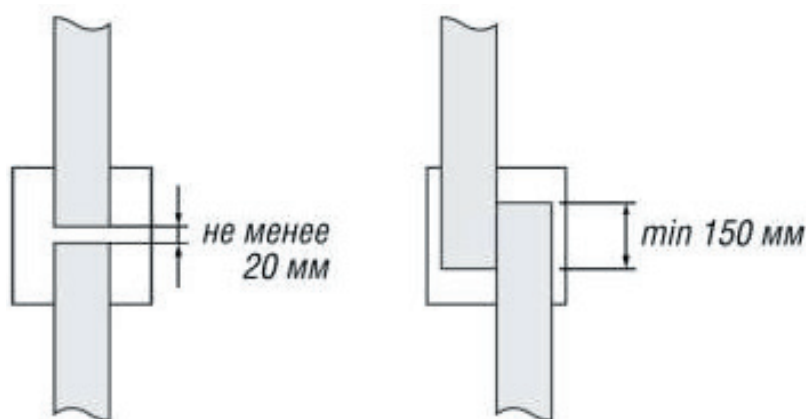


Рисунок 7

### Интервалы для укладки

Максимальное расстояние между монтажными лагами (Рис.8) должно составлять 400 мм (размер по осям лаг). При высоких нагрузках, например настилы для спортивных объектов, тренажерных залов, расстояния для укладки лаг должны уменьшаться пропорционально превышению предельнодопустимой распределенной нагрузки на 1 м<sup>2</sup> напольного покрытия.

### Фиксация лаги монтажной

**ВАЖНО!** При любом виде основания, кроме регулируемых опор, монтаж лаги необходимо осуществлять с использованием оцинкованной перфорированной металлической ленты (Рисунок 6). Крепежные элементы должны располагаться таким образом, чтобы после монтажа профилей из ДПК монтажные лаги могли беспрепятственно расширяться.

Такой способ крепления позволит избежать коробления настила при линейном расширении лаги.



## 5 УКЛАДКА ПРОФИЛЕЙ

**ВАЖНО!** Категорически запрещена жесткая фиксация профилей из ДПК к монтажным лагам!

Профили из ДПК должны крепиться кляймером из нержавеющей стали к каждой монтажной лаге. При этом необходимо следить за тем, чтобы профиль из ДПК всегда плотно прилегал к поверхности лаги.

Наименование кляймера	Расход
Кляймер для ДПК металлический стартовый, финишный	3 шт. /пог. м стартовой/финишной доски
Кляймер для ДПК металлический основной 8 мм	20 шт./м <sup>2</sup>

При малой длине профилей обязательно требуется крепление в 3-х точках (на 3 монтажных лагах).

При поперечной укладке максимальное расстояние между монтажными лагами должно составлять 300-400 мм (размер по осям лаг). При диагональной укладке профилей террасной доски расстояния между монтажными лагами должны уменьшаться в соответствии с углом укладки (Рисунок 8):

- при укладке под углом 60° – 300-350 мм;
- при укладке под углом 45° – 250-300 мм.

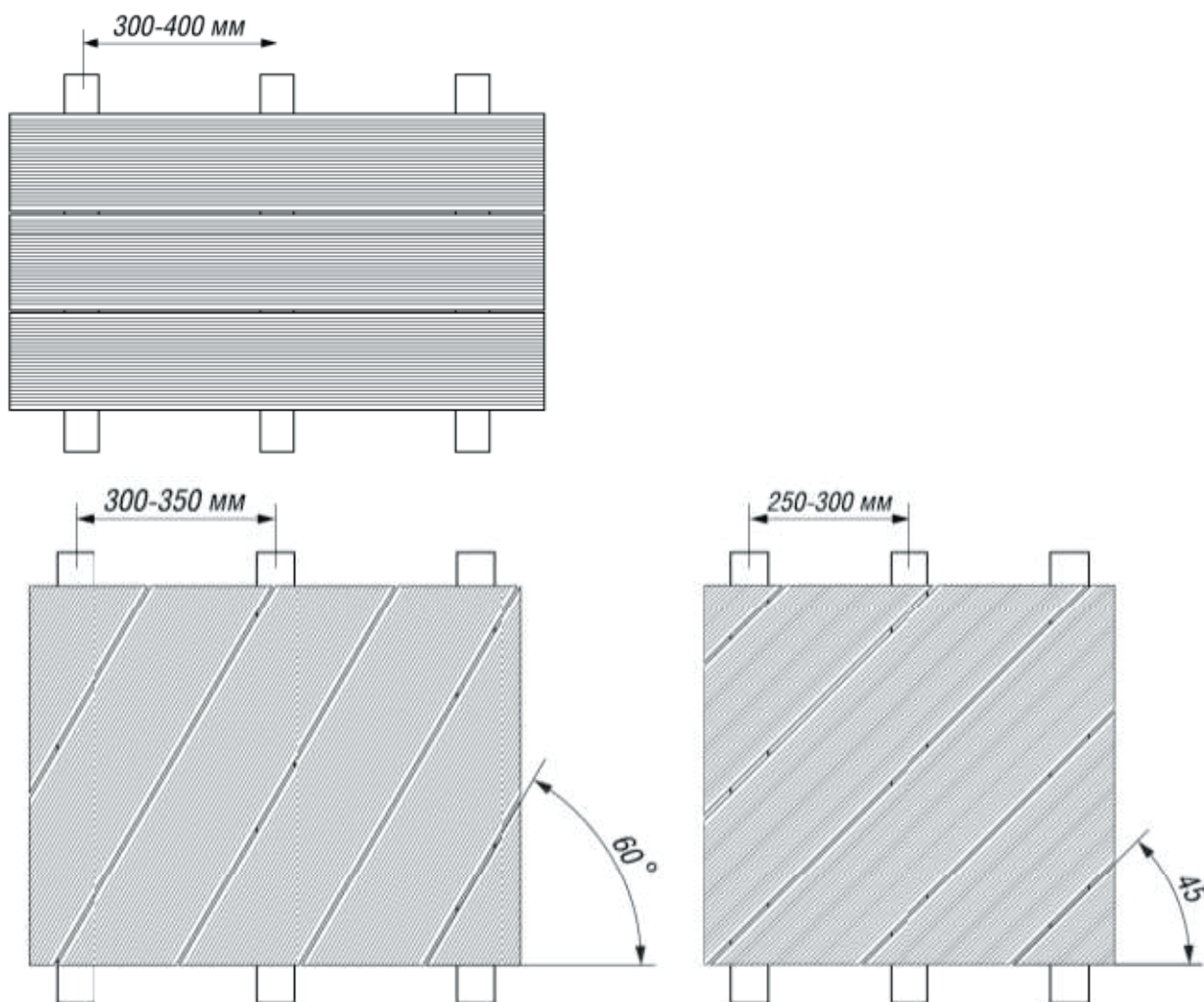


Рисунок 8

### Начало укладки

Выполнить крепление первого профиля кляймером стартово-финишным, (Рис. 9) прикрепив шурупом кляймер стартово-финишный в самом центре лаги на расстоянии не менее 3 см от края, чтобы избежать разрушения композитного материала. При этом следить за прямым расположением профиля. Максимальный торцевой свес профиля не должен превышать 50 мм. Линейный свес профиля недопустим!

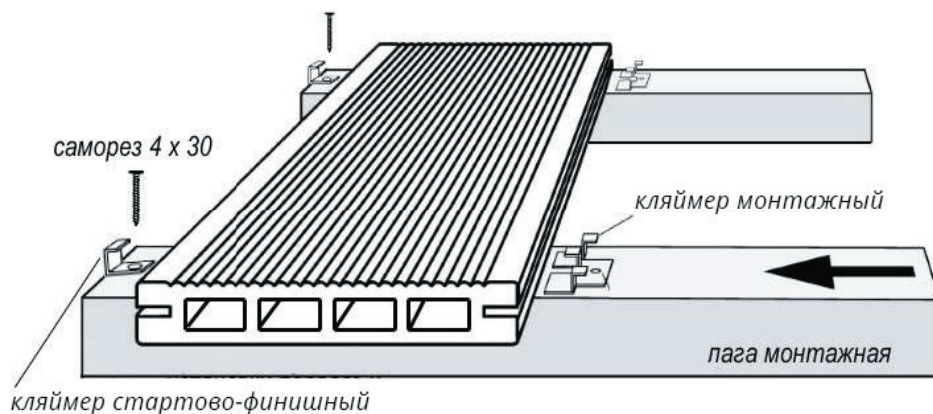


Рисунок 9

**ВАЖНО!** При ввинчивании шурупов необходимо следить за тем, чтобы шляпка шурупа была заподлицо с поверхностью кляймера стартово-финишного, а также не следует затягивать шурупы слишком сильно, это может привести к повреждению монтажной лаги.

### Дальнейшая укладка

При монтаже на оригинальную лагу из ДПК кляймер необходимо плотно прижать к лаге и прикрутить к основанию шурупом с потайной головкой (Рисунок 9).

Последующие профили вставляются в уже установленные кляймеры последовательно (Рисунок 11). Максимальный торцевой свес профиля не должен превышать 50 мм (Рисунок 10).

Линейный свес профиля недопустим!

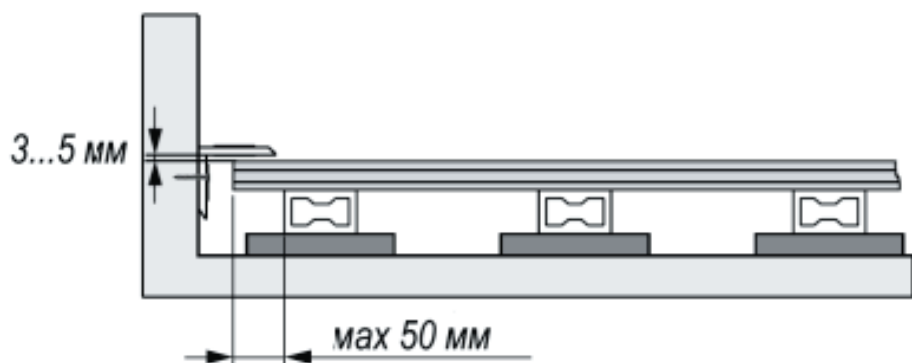


Рисунок 10



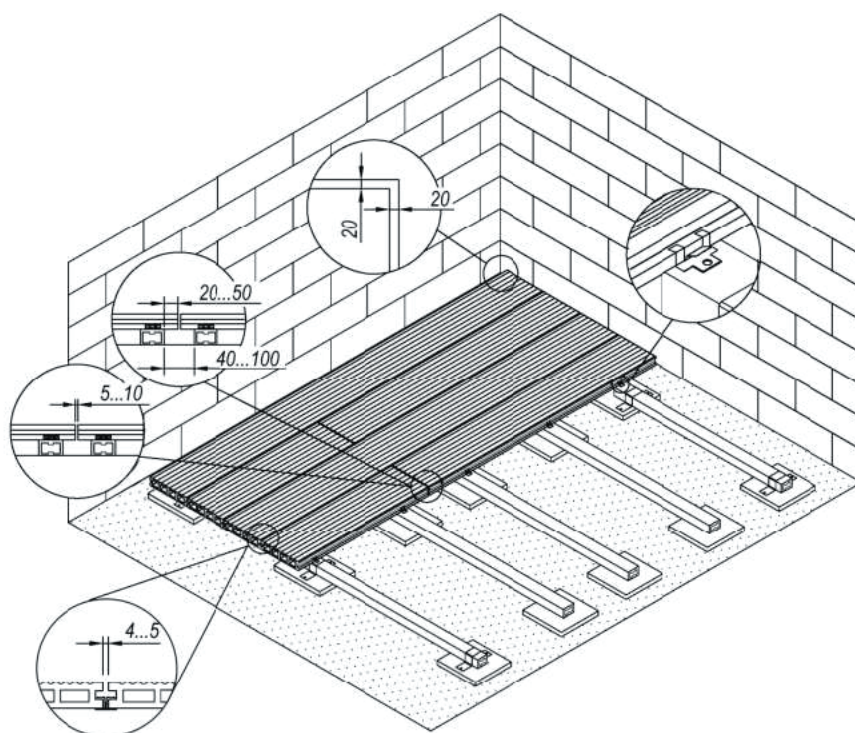
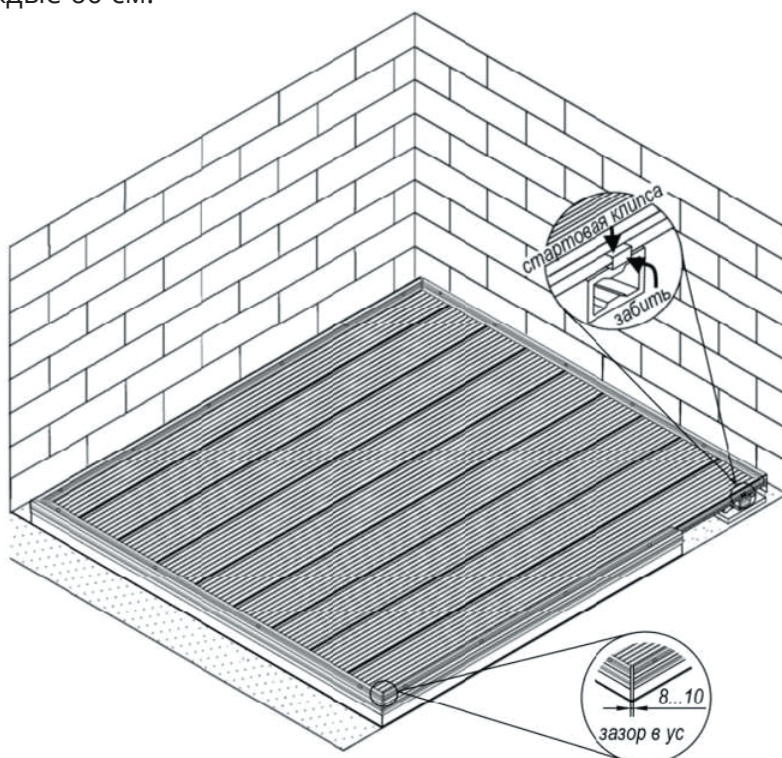


Рисунок 11

### Окончание укладки

Окончание укладки производится с помощью стартово-финишного клямера (Рисунок 12).

Торцы настила, при необходимости, могут быть закрыты уголком, который прикрепляется при помощи шурупов из нержавеющей стали (4 x 30 мм) к доске каждые 60 см.



На торцевом стыке и стыке в ус должен выдерживаться компенсационный зазор минимум 8 мм. Максимальная длина одного элемента должна ограничиваться 3 м.

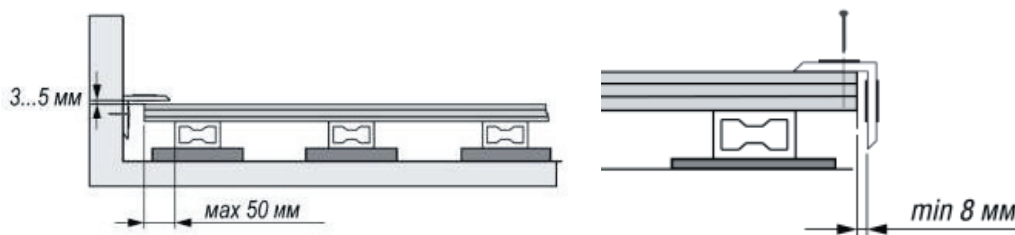


Рисунок 13

Допускается крепление уголка из ДПК к стене с обязательным зазором по высоте до террасной доски не менее 3 мм. При креплении уголка таким способом рекомендуется использовать щелевые отверстия длиной 8-10 мм для обеспечения линейного расширения профиля в продольном направлении.

**ВАЖНО!** Вследствие различных атмосферных воздействий (например, влажность нижней стороны профиля, сухость верхней стороны, сильные кратковременные колебания температур и т.д.) возможны геометрические изменения профилей из ДПК в торцевой зоне, что не является признаком некачественного товара.

**6**

**ДЕМОНТАЖ ПРОФИЛЕЙ**

При необходимости демонтажа рекомендуется использовать обратную последовательность монтажа.

**7**

**КОМПЕНСАЦИОННЫЕ ЗАЗОРЫ**

**Расширения (общая информация)**

Перепады температуры и влажности могут вызывать геометрические изменения профилей из ДПК по длине, ширине и толщине. Максимальное расширение профилей по длине составляет до 3 мм/п.м. Размер компенсационных зазоров от всех неподвижных ограничителей (например, от стен зданий, садовых оград, колодцев, бордюров, опор, перил, водосточных труб и т. д.) должен составлять не менее 20 мм. Продольный зазор между досками должен составлять 4-5 мм (Рис.11). При несоблюдении этих норм возможны напряжения, способные привести к короблению или вспучиванию покрытия.

**Компенсационные зазоры торцевых стыков профиля**

Террасные настилы длиной более 6 м, имеющие торцевые стыки досок в продольном направлении профиля, должны разделяться разделительными швами. При наличии нескольких стыков размеры разделительных швов суммируются.

Расчет размера разделительных швов:

Разделительный шов = А x 3,0 мм/п.м, где А - длина доски, м.

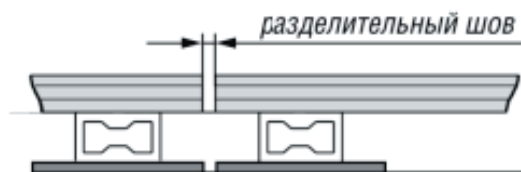


Рисунок 14

Для террасных настилов, которые размещены вокруг здания (Г- или П-образной формы), в местах перпендикулярных стыков также необходимо наличие разделительного шва (Рисунки 16,17).

### Компенсационные зазоры при укладке в ус

При укладке в ус в месте стыка должен выдерживаться компенсационный зазор не менее 8,0 мм (3 мм/п.м). Разделительные швы должны создаваться на конце профиля, лежащего напротив уса.

#### Расчет зазора в ус:

Зазор в ус =  $(A + B)/2 \times 3,0$  мм/п.м., где А и В - длина досок при укладке в ус.

Стык в ус должен выполняться таким образом, чтобы концы профилей каждого участка настила опирались на отдельную монтажную лагу (параллельно к зазору в ус).

Фиксация монтажных лаг (в области зазора в ус) должна осуществляться на соответствующих концах лаги.

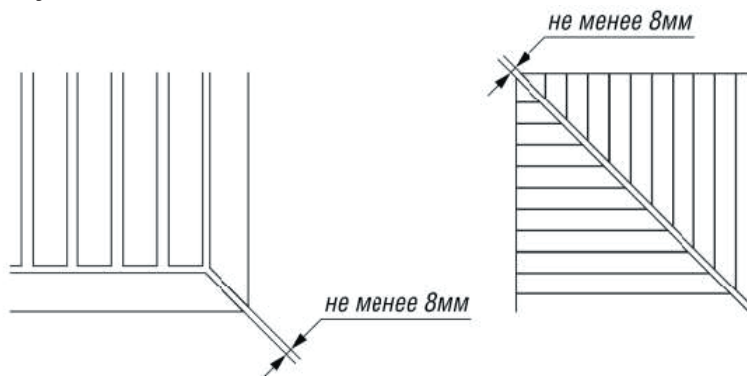


Рисунок 15

**Рекомендация:** При необходимости уменьшения размера разделительных швов возможно пропорциональное увеличение их количества путем использования коротких элементов профиля.

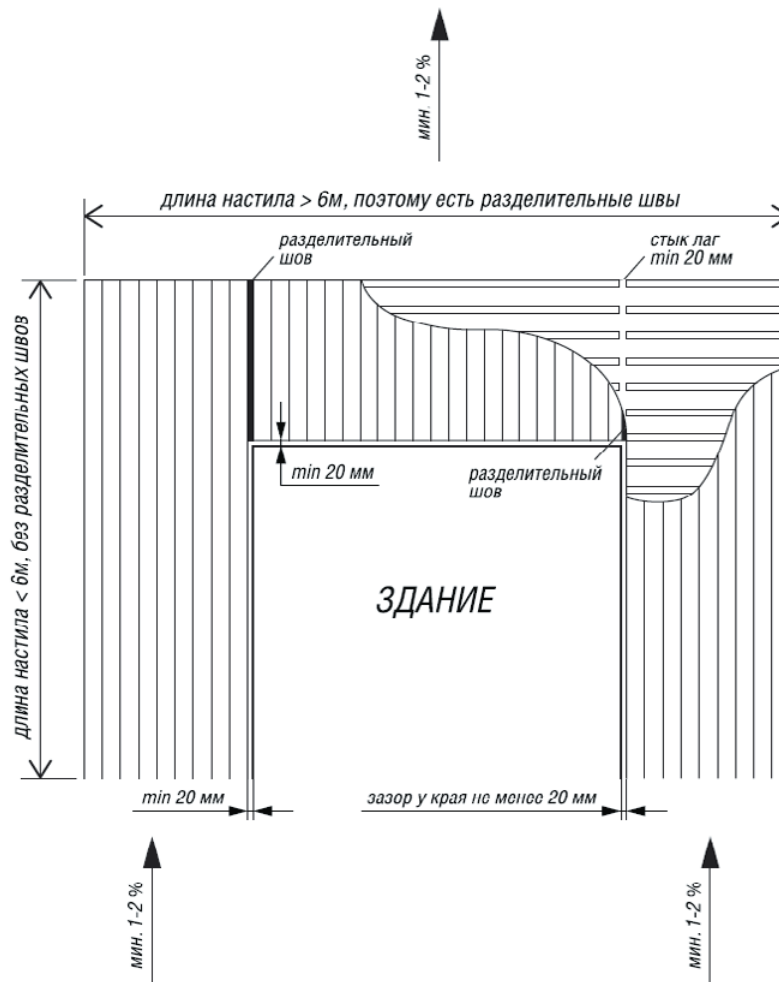


Рисунок 16.  
Вариант укладки террасного настила вокруг здания Г- или П-образной формы с двумя сквозными разделительными швами

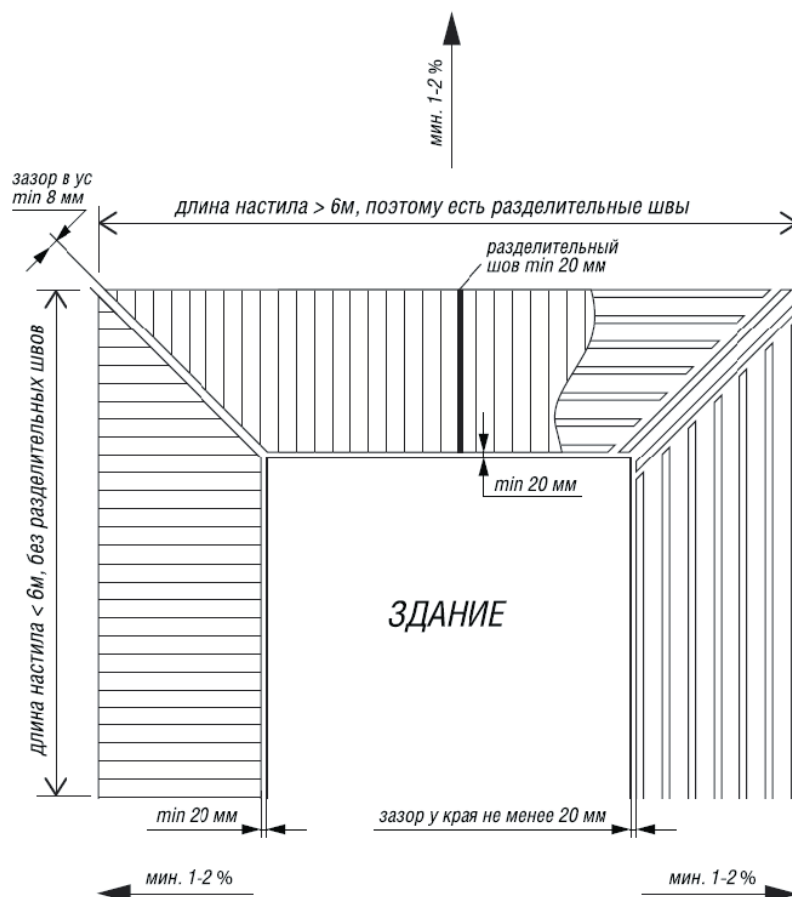


Рисунок 17.  
Вариант укладки террасного настила вокруг здания Г- или П-образной формы с двумя швами при соединении в ус и одним разделительным швом по ширине настила.

8

## МОНТАЖ ТЕРРАСНОЙ ДОСКИ ДПК ВОКРУГ БАССЕЙНОВ И В МЕСТАХ ПОВЫШЕННОЙ ВЛАЖНОСТИ

При использовании террасной доски и других изделий из ДПК вокруг бассейнов или в местах повышенной влажности необходимо обеспечить отвод воды из-под террасы и хорошую вентиляцию изделий. Если этого не сделать, ДПК будет подвергаться повышенному воздействию водяного пара. И может менять свою форму - коробиться, выгибаться. Что в данном случае не является гарантийным случаем.

**ВАЖНО!** Использование ДПК в банях или саунах запрещено и не является гарантийным случаем.

При монтаже террасы вокруг бассейна покрытие террасы должно находиться на высоте не менее 300 мм над поверхностью земли или бетонной основы.

Необходимо убедиться, что вода не будет стоять под террасой, а будет уходить из-под нее в заранее подготовленную дренажную систему.

Это условия необходимо соблюдать так же для террас находящихся на берегу водоемов.

Если терраса вокруг бассейна будет монтироваться вровень с уровнем земли, необходимо сначала забетонировать площадку, на которой будет находиться каркас террасы. Поверхность площадки должна обеспечивать сток воды в в заранее подготовленную дренажную систему.

При монтаже такой террасы, в местах примыкания к тротуарной плитке и стенкам бассейна, необходимо оставлять зазоры не менее 20 мм для обеспечения нормальной вентиляции пространства под террасой. В эти места можно установить водоприемные решетки от систем поверхностного водоотвода.

9

## РЕКОМЕНДАЦИИ ПО ЧИСТКЕ И УХОДУ ДЛЯ ТЕРРАСНОЙ СИСТЕМЫ ИЗ ДПК

Настил необходимо держать в чистоте. При малом загрязнении - сухая уборка: подметать пол щеткой или пылесосить, чтобы удалить грязь и мусор.

При сильном загрязнении - влажная уборка: после подметания можно мыть теплой водой из шланга с моющим нейтральным средством с использованием щетки.

### Удаление льда и снега

При удалении снега с настила, пожалуйста, используйте лопаты пластиковые, чтобы не поцарапать поверхность досок.

### Жирные пятна

Пятна масла или жира необходимо удалять сразу после их появления с помощью обезжиривающих моющих средств, содержащих поверхностно-активные вещества. После этого необходимо настил тщательно промыть теплой водой.

### Пятна от ржавчины

Чистящие средства, содержащие щавелевую или фосфорную кислоты, широко известные как отбеливатели, могут быть использованы для удаления пятен от ржавчины. Наилучший результат достигается при удалении пятен сразу после их появления.

Для предотвращения появления пятен от ржавчины используйте защитные коврики или пластиковые колпачки для защиты от постоянного контакта металла (ножки мебели и т.д.) с террасной доской из ДПК.

### Пятна плесени

Плесень и грибки являются одной из форм растительной жизни, они распространяются спорами, которые могут прорасти на любой поверхности, где есть влага, пыльца, грязь, то есть на любом месте, где создается эффект «паровой бани». Воздушные потоки, насекомые, животные и вода легко переносят споры. Из-за высокой приспособляемости плесени и большого количества существующих ее видов, её очень трудно контролировать и невозможно полностью устранить. Регулярная периодическая очистка настила, даже если на нем нет видимых следов плесени, играет важную роль для предотвращения появления плесени и грибка.

#### *Советы для предотвращения появления плесени*

#### **Необходимо:**

1. Соблюдать рекомендации в процессе установки террасной доски.
2. Основание и настил доски должны быть чистыми и свободными от мусора.
3. Держать пробелы (межшовное пространство) между досками открытыми и свободными от мусора для надлежащего дренажа и максимальной вентиляции по длине настила.
4. Всегда мыть настил после тяжелого сезона пыльцы.
5. Обеспечить надлежащую вентиляцию вокруг настила, чтобы в пространстве под настилом не создавалось эффекта «паровой бани».
6. Избегать прямого сброса воды из желоба на поверхность настила.
7. Избегать чрезмерного распыления удобрений на газон около настила.

#### **Предлагаемые средства:**

Хлорсодержащие средства в качестве отбеливателя (гипохлорит натрия).

Такие средства часто использовать нельзя, так как это может привести к осветлению



и нарушению геометрической стабильности профиля. После использования отбеливателей рекомендуется нанести средства, обеспечивающие антисептические и водоотталкивающие свойства настилу.

**Рекомендации по использованию:**

- сухая уборка;
- разведение водой в определенной пропорции в соответствии с рекомендациями производителя;
- распыление раствора на настил;
- чистка щеткой;
- оставить приблизительно на 5-20 мин. (в зависимости от очистителя);
- хорошо промыть теплой водой.

**Средства, не содержащие вредные химические вещества** (отбеливатели, аммиак, летучие органические соединения) – экологически чистые очистители.

*Такие средства имеют ряд преимуществ:*

- эффективное удаление плесени, жирных пятен и других загрязнений;
- щадящее воздействие на структуру ДПК;
- экологичность;
- возможность повторного применения при сильных загрязнениях;
- сезонное применение для предотвращения появления плесени:  
для мест с влажным климатом – весна, лето, осень;  
для мест с сухим климатом – весна, осень;
- возможность оставить средство на зимний период под снегом.

**Рекомендации по использованию:**

- сухая уборка;
- разведение водой в определенной пропорции;
- распыление раствора на настил;
- чистка щеткой;
- оставить приблизительно на 15-20 мин. (в зависимости от очистителя);
- хорошо промыть теплой водой.

**Масла для пропитки**

Маслами можно обрабатывать и пропитывать поверхность древесно-полимерного композита. Нанесение масла обеспечивает водоотталкивающую защиту, защиту от развития плесени, стойкость к разным веществам.

Актуально это в таких местах, как бассейн, причал и т.д., т.е. там, где настил особенно сильно подвержен воздействию воды и погодных условий.

**Рекомендации по использованию:**

- новое покрытие сразу после установки:
  - сухая уборка;
  - нанесение масла на поверхность;
- покрытие эксплуатируемое:
  - сухая уборка;
  - очистка настила от всех пятен;
  - промывка теплой водой после очистки средствами;
  - сушка настила;
  - нанесение масла на поверхность.

### **Тунговое масло**

Тунговое масло - 100 % натуральное, не содержит химических компонентов, быстро сохнет. При нанесении оно придает поверхности твердость, высокий уровень водостойкости, стойкость к пыли, спирту, ацетону, фруктовым кислотам; изделие не темнеет со временем, как после покрытия льняным маслом, масло имеет слабый золотистый оттенок.

*Способ применения:*

Традиционная техника подразумевает нанесение разбавленного масла очень тонким слоем мягкой не ворсистой тканью, можно хлопчатобумажной. Материал для разбавления - от традиционных скипидаров до новых цитрусовых разбавителей и лигроина. Выбор разбавителя зависит от скорости сушки, которую необходимо получить. Лигроин обычно слишком быстрый, но прекрасно себя зарекомендовал при нанесении распылением в хорошо проветриваемых помещениях.

### **Декоративное датское масло**

Материал представляет собой смесь натуральных масел с добавлением уретановых смол. Синтетические смолы, входящие в состав масла, делают его устойчивым к воздействию воды и погодных условий. Входящие в состав материала УФ-фильтры сохраняют естественный цвет дерева.

*Способ применения:*

Материал готов к применению и может наноситься на все виды необработанных поверхностей распылением, кистью или валиком. Перед нанесением убедитесь, что поверхность очищена от загрязнений.

### **Заключительные рекомендации**

- Всегда распыляйте воду на растения и кустарники вокруг настила до и после использования чистящих средств. Перед использованием чистящих средств необходимо накрыть газон пленкой.
- На период уборки детей и животных не должно быть рядом.
- При очистке цветных досок следует проявлять осторожность, чтобы не привести к потере цвета поверхности.
- Не забывайте всегда проверять выбранное чистящее средство на небольшом незаметном участке настила, чтобы избежать появления после чистки более светлого места по сравнению со всем настилом.
- Наилучший результат достигается при очистке пятен сразу после их появления.
- Периодическая чистка щеткой с жесткой щетиной может привести к изменению цвета (осветлению) стойкого окрашивания.
- В некоторых случаях для удаления более стойких пятен потребуется повторная очистка до достижения требуемого результата.
- Следуйте указаниям производителя моющего и чистящего средства для правильного использования, для соблюдения мер безопасности.
- Никогда не смешивайте чистящие средства, содержащие щавелевую кислоту, фосфорную кислоту, аммиак и др., с хлорсодержащими веществами. Это может привести к выделению токсических газов. Соблюдайте меры предосторожности для обеспечения надлежащей вентиляции и защиты органов дыхания при работе с моющими и чистящими средствами в соответствии с рекомендациями производителя.