

НВО-00-Е0079

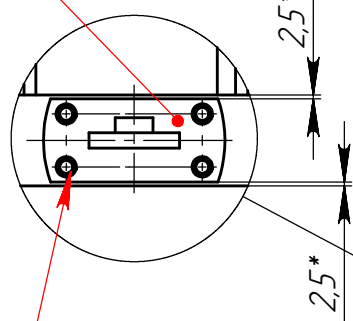
Открытие внутрь периметра

Д (1 : 10)

Столб □ 80

Г (1 : 5)

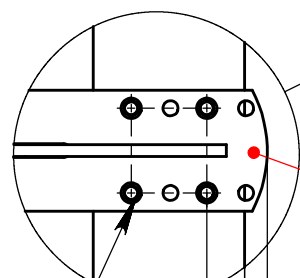
В.134-90-0 Кронштейн для привода Nice на створку  
2 шт.



Саморез 6,3x32 цинк DIN 7504K  
16 шт.

В (1 : 5)

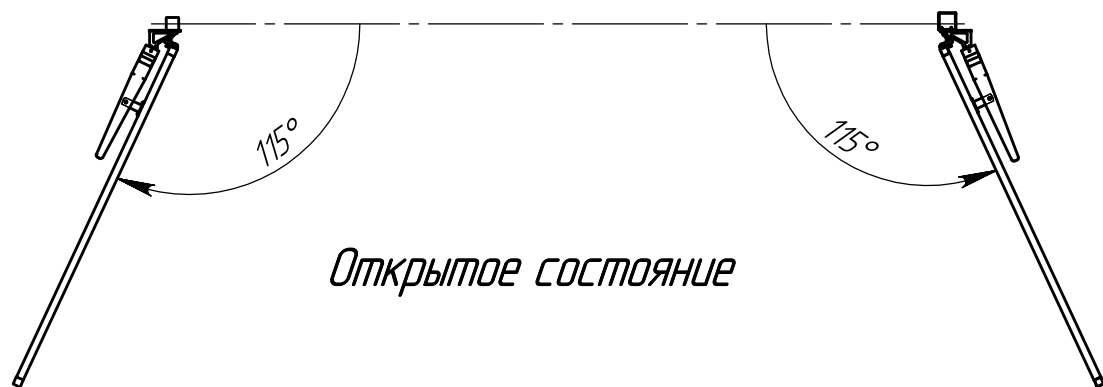
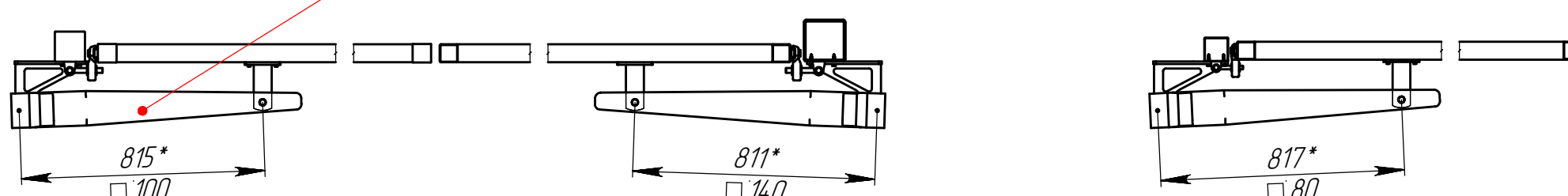
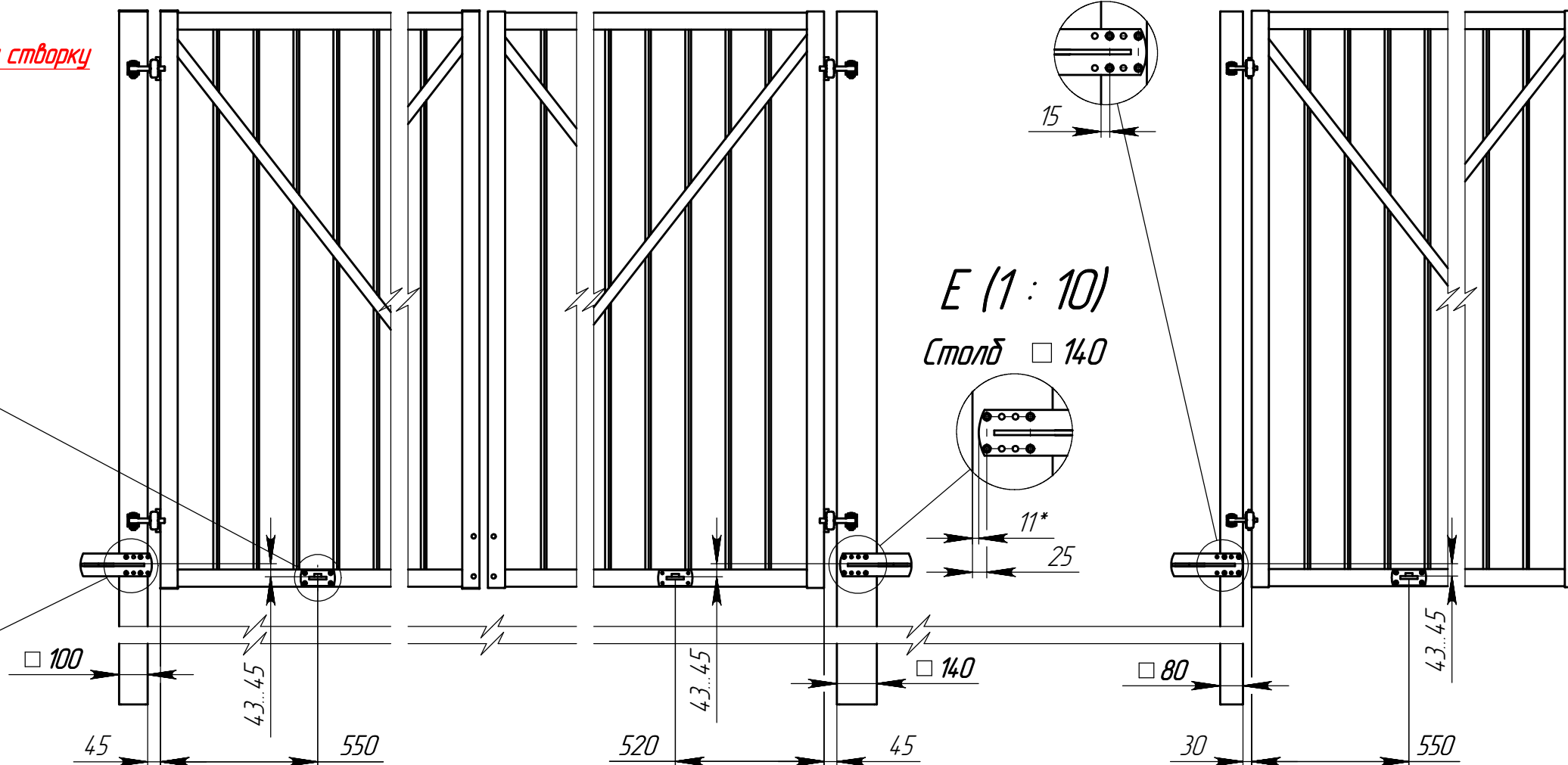
Столб □ 100



Саморез 6,3x32 цинк DIN 7504K

В.134-80-0 Кронштейн для привода Nice на столб  
2 шт.

Привод Nice Топа 5016P  
2 шт.



Открытое состояние

					<b>GL.003-00-0M4</b>			
04	Зам.		<i>[Signature]</i>	14.5.24	Монтаж привода Nice Топа 5016P	Лит.	Масса	Масштаб
Изм.	Лист	№ докум.	Подп.	Дата			-	1:20
Разраб.	Коновалов		<i>[Signature]</i>	3.3.15				
Пров.	Кухарук		<i>[Signature]</i>	14.05.24				
Т. контр.	Инютин		<i>[Signature]</i>	14.05.24	Монтажный чертёж	Лист 1	Листов 3	
Н. контр.	Домнушкина		<i>[Signature]</i>	14.05.24				
Утв.	Кухарук		<i>[Signature]</i>	14.05.24				

Перв. примен.

Справ. №

Подп. и дата

Инд. № дубл.

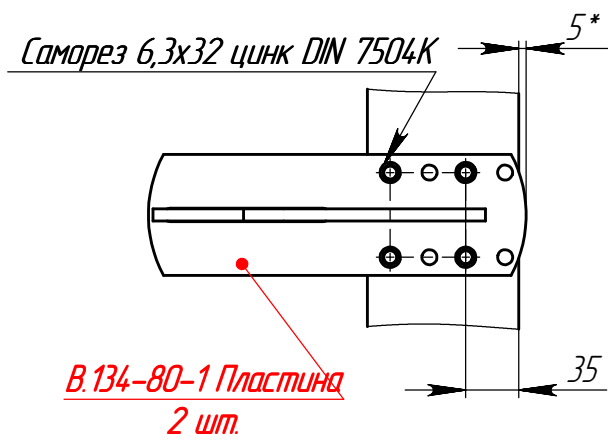
Взам. инв. №

Подп. и дата

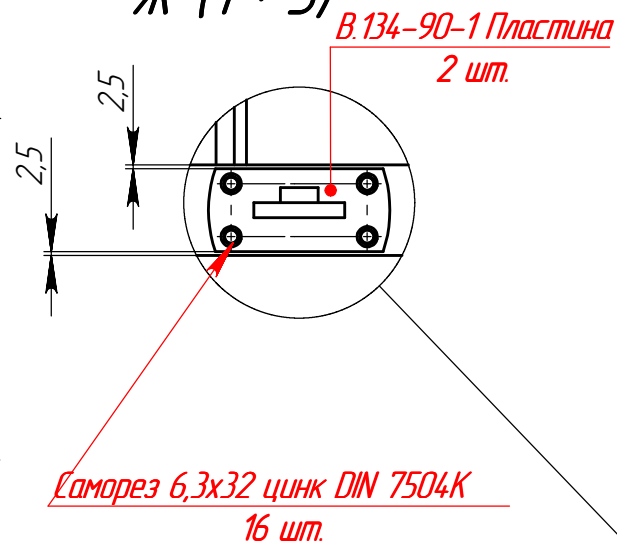
Инд. № подл.

Открытие наружу периметра

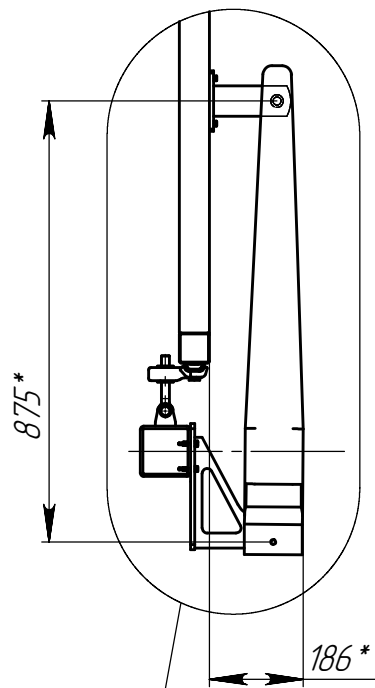
A-A (1:5)



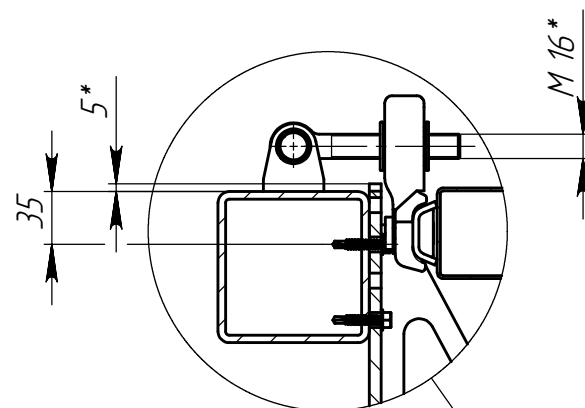
Ж (1:5)



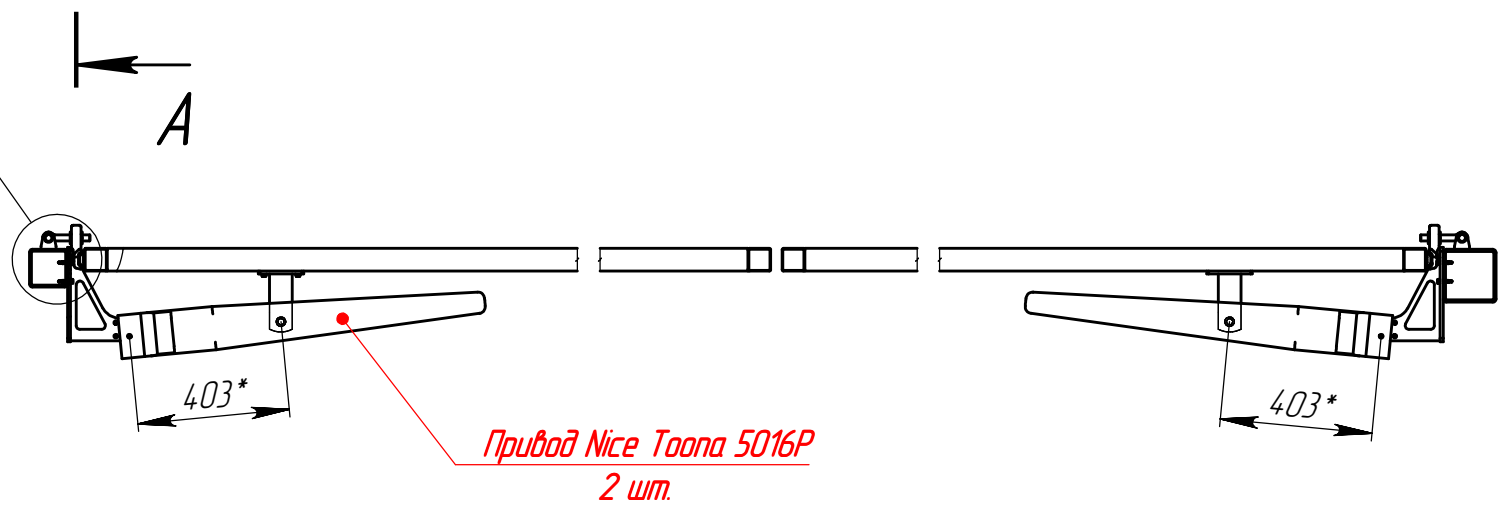
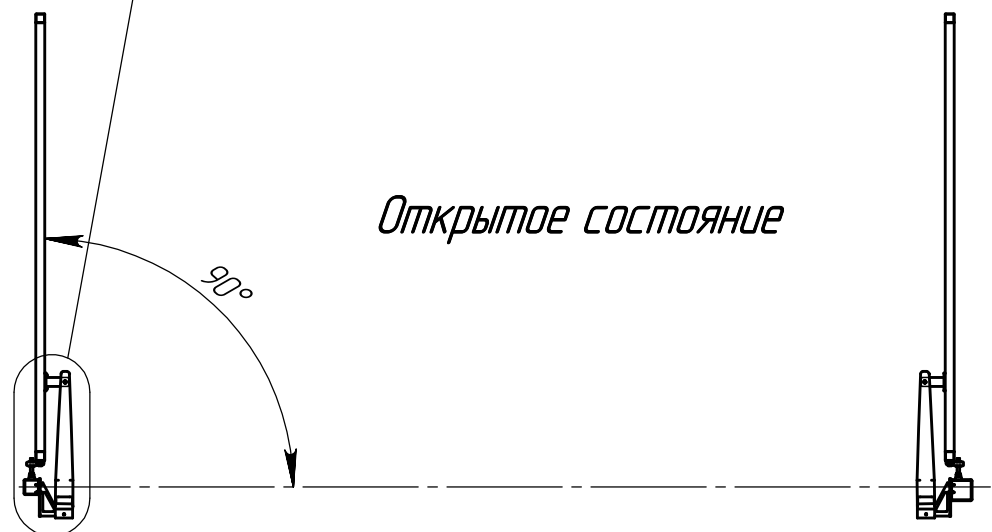
И (1:15)



З (1:5)



Открытое состояние



Инд. № подл.	Подп. и дата
Взам. инв. №	Инд. № дудл.
Подп. и дата	Подп. и дата

04	Зам.			14.5.24
Изм.	Лист	№ докум.	Подп.	Дата